

RUSH

EMAYE
KAPLI

BOYLER VE AKÜMÜLASYON TANKLARI

www.rushwarm.com

TR Version 2.0

RUSH



CE

DIN

EAC



02 NEDEN RUSH?

04 EMAYE KAPLI BOYLER

RSS SERİSİ | TEK SERPANTİNLİ BOYLER

RSS CU SERİSİ | BAKIR BORULU TEK SERPANTİNLİ BOYLER

RSD SERİSİ | ÇİFT SERPANTİNLİ BOYLER

RSD CU SERİSİ | BAKIR BORULU ÇİFT SERPANTİNLİ BOYLER

RSE SERİSİ | ELEKTRİKLİ BOYLER

16 PASLANMAZ BOYLER

RMB SERİSİ | PASLANMAZ MARİN BOYLER

20 ISI POMPASI BOYLERİ

RSS PRO SERİSİ | EMAYE KAPLI ISI POMPASI BOYLERİ

RSS PLUS | EMAYE KAPLI ISI POMPASI BOYLERİ

RSH SS SERİSİ | PASLANMAZ SERPANTİNLİ ISI POMPASI BOYLERİ

RSS HYBRID SERİSİ | HİBRİT ISI POMPASI BOYLERİ

30 DEPOLAMA TANKI

RSA SERİSİ | EMAYE KAPLI AKÜMÜLASYON TANKI

RSB SERİSİ | BUFFER TANKI

34 RUSH HAKKINDA



NEEDEN RUSTEN?



GENİŞ KAPASİTE ARALIĞI

RUSH ürünleri 30 lt'den 5.000 lt'ye kadar uzanan geniş kapasite seçenekleri ile farklı alanlarda kullanım olanağı sağlar.



İÇ YÜZEY KAPLAMASI

RUSH ürünleri DIN 4753-3 standardına uygun 150 mikron üzerinde kalınlığa sahip emaye kaplaması ile hijyenik kullanım suyu sağlamaktadır.



YÜKSEK TEKNOLOJİLİ İMALAT

RUSH Global ölçekte en yeni üretim teknolojilerini makine parkına entegre etmektedir.



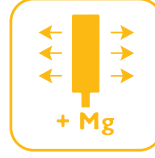
AVRUPA STANDARTLARINA UYGUNLUK

RUSH kalite güvence sistemi, EN ve ISO normlarına uygun olarak yüksek kalite ve sıfır hata ile tanımlanır. Bitmiş üründe hata ayıklamak yerine hata üretmeyen prosesler geliştirmek RUSH'ın öncelikli vizyonudur.



DAHA YÜKSEK ISITMA ALANI

RUSH markalı serpantinli sıcak su ısıtıcılar, rakiplere göre daha yüksek ısıtma yüzey alanı sunmaktadır. Bu sayede cihazınızdan muadillerine göre en yüksek verimi elde etmeniz garanti edilmektedir.



KOROZYONA KARŞI YÜKSEK KORUMA

Magnezyum anotlar ile emaye kaplaması korunmakta ve korozyona karşı katodik koruma sağlanmaktadır. Dış emaye kaplaması sayesinde gövde dışında oluşacak korozyon önlenmekte ve güvenle uzun yıllar hizmet veren ürünler sunulmaktadır.



DAHA FONKSİYONEL ve NİTELİKLİ TASARIMLAR

RUSH markalı çift serpantinli sıcak su ısıtıcıların kararlı ısıtıcı kaynağa (ısıtma kazanı vb) bağlanan üst serpantinleri, güneş enerjisi gibi kararsız ısıtıcı kaynağa bağlanan alt serpantinlerinden daha yüksek ısıtma yüzey alanına sahiptir.



YÜKSEK NİTELİKLİ İZOLASYON OPSİYONLARI

RUSH ürünlerinin yüksek nitelikli izolasyon opsiyonları enerji verimliliğini artırır. Kapalı gözenekli yalıtım materyalleri sayesinde, sistemi dış korozyona (CUİ) karşı korur. Küften ve mikroorganizmalardan etkilenmez, antimikrobiyal özelliktedir. Tesisatın çalışma ömrünü uzatır. EPD Belgesi (Çevresel Ürün Beyanı) ile LEED, BREEAM, DGNB gibi yeşil bina sertifikasyon sistemli projelere 2-18 puan arası ilave puan kazandırır.



HiJYENİK ve UZUN ÖMÜRLÜ

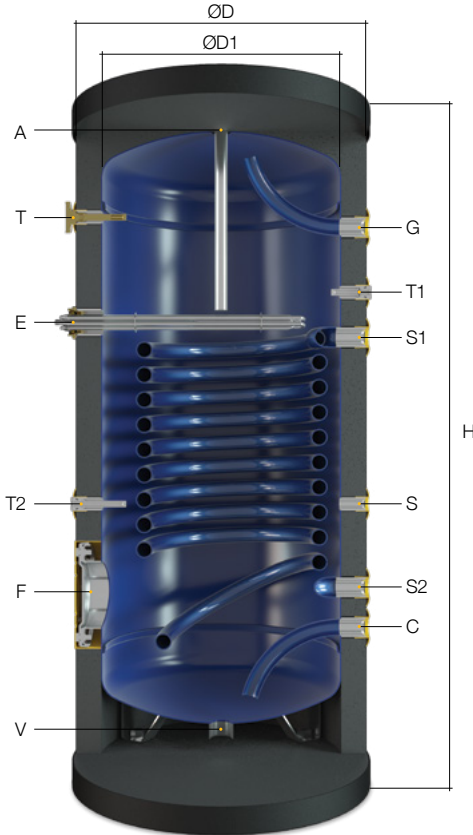
İçilebilir Nitelikte Su; DIN 4753-3 standardına uygun emaye kaplaması ile RUSH kullanıcılarımıza uzun ömürlü ürünler ve sağlıklı kullanım suyu sunulmaktadır. Boyler tabanına uzanan serpantinler ile soğuk bölge oluşumu önlenerek Lejyoner hastalığına karşı önlem alınır.

RSS Serisi

TEK SERPANTİNLİ BOYLER

Tek bir ısıtıcı kaynağından gelen ısıtıcı akışkanın ısını, içerisinde yerleşik ısı deęiřtiriciler (serpantin) ile emaye kaplı hijyenik gövdede hazır bulunan kullanım suyuna aktararak, sıcak ve hijyenik kullanım suyu hazırlamaya yarayan iç yüzeyi emaye ile kaplı basınçlı kaplardır.

RUSH markalı tek serpantinli sıcak su hazırlayıcılarında ısıtıcı akışkan olarak genellikle kazan veya kaskad sistemlerden sağlanan sıcak su kullanılmaktadır. Bir pompa vasıtası ile kapalı bir devre oluşturulup sirkülasyon sağlanır. Sıcaklık kontrolü için cihaz üzerinde termostat girişleri mevcuttur. Bu girişlerden ölçülen deęerlere göre pompa kontrolü ile akış kesilmektedir. Hedeflenen ısıtma süresine göre giriş sıcaklığı ve pompa hızı ayarlanarak maksimum verimde ısıtma sağlanmaktadır. Cihaz üzerinde bulunan yedek elektrikli ısıtıcı giriři sayesinde daha yüksek sıcaklıklara, daha hızlı şekilde ulařılabilmektedir.



Seri Üretim



Opsiyonel İzolasyon



Opsiyonel Dış Kılıf



RSS Serisi Teknik Özellikler

| HACİM | | lt | 65 | 80 | 100 | 160 | 200 | 300 | 500 | 600 | 800 | 1000 | 1250 | 1500 | 2000 | 2500 | 3000 | | |
|--------------------------------|----------------------------------|----------------|--|---------|------|------|------|------|------|------|------|---|------|------|------|------|------|--|--|
| ØD1 | İç Çap | mm | 380 | 380 | 380 | 480 | 480 | 480 | 640 | 640 | 850 | 850 | 1100 | 1100 | 1100 | 1300 | 1300 | | |
| ØD | Dış Çap | mm | 480 | 480 | 480 | 580 | 580 | 580 | 740 | 740 | 1010 | 1010 | 1260 | 1260 | 1260 | 1460 | 1460 | | |
| H | Yükseklik (± 30mm) | mm | 800 | 930 | 1050 | 1130 | 1290 | 1840 | 1820 | 1960 | 1830 | 2090 | 1610 | 1860 | 2360 | 2170 | 2480 | | |
| A | Anot Bağlantısı | inch | 1¼" | | | | | | | | | | | | | | | | |
| C | Soğuk Su Girişi | inch | 1" | | | | | | | | | 1¼" | | | | | | | |
| V | Drenaj | inch | 1¼" | | | | | | | | | | | | | | | | |
| E | Elektrik Rezistans Bağlantısı | inch | 1½" | | | | | | | | | 2" | | | | | | | |
| F | Temizlik Flaşı | inch | - | OP - 4" | | | | | | 5" | | | | | | | | | |
| G | Sıcak Su Çıkışı | inch | 1" | | | | | | | | | 1¼" | | | | | | | |
| S | Sirkülasyon Bağlantısı | inch | ¾" | | | | | | | | | 1" | | | | 1¼" | | | |
| T ₁ / _{T2} | Sensör Bağlantısı | inch | OP - 100 mm x 2 Adet - 1/2" | | | | | | | | | | | | | | | | |
| T | Termometre | inch | STD - Ø63 mm -1/2" - (0 - 120°C) | | | | | | | | | | | | | | | | |
| S ₁ / _{S2} | Serpantin Giriş-Çıkış Bağlantısı | inch | 1" | | | | | | | | | 1¼" | | | | | | | |
| | Serpantin Yüzey Alanı | m ² | 0,32 | 0,56 | 0,64 | 0,90 | 1,13 | 1,69 | 2,66 | 2,66 | 3,08 | 3,08 | 3,42 | 4,18 | 5,33 | 6,44 | 6,44 | | |
| | Tasarım Basıncı | bar | 11 | | | | | | | | | | | | | | | | |
| | Test Basıncı | bar | 13 | | | | | | | | | | | | | | | | |
| | Maks. Çalışma Basıncı | bar | 10 | | | | | | | | | | | | | | | | |
| | Maks. Su Sıcaklığı | °C | 95 | | | | | | | | | | | | | | | | |
| | İç Yüzey Kaplama | | Emaye Kaplama (DIN 4753-3) | | | | | | | | | | | | | | | | |
| | Emaye Kaplama Kalınlığı | | >150 µm (DIN 4753-3) | | | | | | | | | | | | | | | | |
| | Katodik Koruyucu Elemanı | | Magnezyum Anot (DIN 4753-3) | | | | | | | | | | | | | | | | |
| | İzolasyon Tipi ve Kalınlığı | | STD - 50mm Sert PU (42 kg/m ³) | | | | | | | | | STD - 80mm Yumuşak PU (15 kg/m ³) | | | | | | | |
| | | | OP - 50mm Yumuşak PU (15 kg/m ³) | | | | | | | | | | | | | | | | |
| | Dış Kaplama | | STD - Vinleks Deri Kılıf | | | | | | | | | Vinleks Deri Kılıf | | | | | | | |
| | | | OP - Sac Kılıf | | | | | | | | | | | | | | | | |

STD: Standart Donanım OP: Opsiyonel Donanım

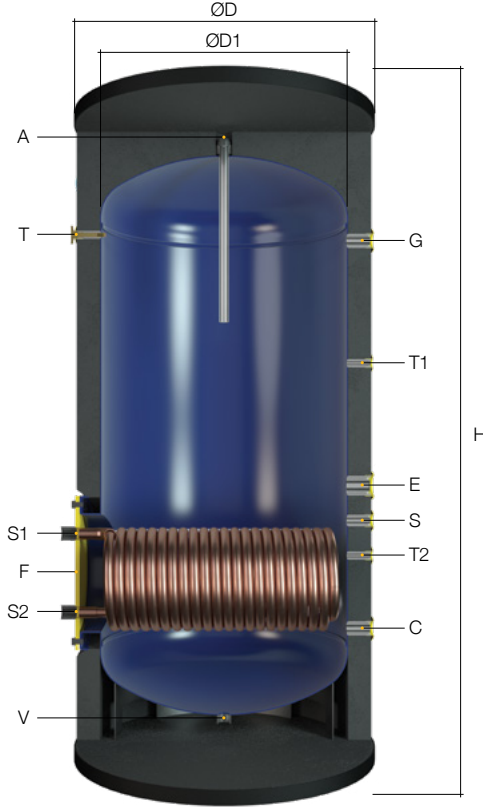
RSS CU Serisi

BAKIR BORULU TEK SERPANTİNLİ BOYLER

Tek bir ısıtıcı kaynağından gelen ısıtıcı akışkanın ısını, içerisinde yerleşik ısı deęiřtiriciler (serpantin) ile emaye kaplı hijyenik gövdede hazır bulunan kullanım suyuna aktararak, sıcak ve hijyenik kullanım suyu hazırlamaya yarayan iç yüzeyi emaye ile kaplı basınçlı kaplardır.

RSS CU serisinde serpantinler bakır boru ile imal edilmektedir. Bakır, yüksek ısı iletkenlięi sayesinde ısıtma çok daha hızlı gerçekteřir. Korozyona karřı yüksek direnç sayesinde uzun kullanım ömrü sunar, antibakteriyel yapısı sayesinde hijyenik su saęlar. Serpantin deęiřtirilebilir olması nedeniyle arıza veya bakım onarım durumlarında kolaylık saęlar. Yüksek verimli yapısı sayesinde basınç kayıpları minimum düzeydedir.

RUSH markalı tek serpantinli sıcak su hazırlayıcılarında ısıtıcı akışkan olarak genellikle kazan veya kaskad istemlerden saęlanan sıcak su kullanılmaktadır.



Yeni Ürün



Seri Üretim



Opsiyonel İzolasyon



Opsiyonel Dış Kılıf

RSS CU Serisi Teknik Özellikler

| HACİM | | lt | 800 | 1000 | 1500 | 2000 | 2500 | 3000 | 4000 | 5000 | |
|--------------------------------|----------------------------------|------|---|------|------|------|------|------|------|------|--|
| ØD1 | İç Çap | mm | 850 | 850 | 1100 | 1100 | 1300 | 1300 | 1600 | 1600 | |
| ØD | Dış Çap | mm | 1010 | 1010 | 1260 | 1260 | 1460 | 1460 | 1760 | 1760 | |
| H | Yükseklik (± 30mm) | mm | 1830 | 2090 | 1860 | 2360 | 2170 | 2480 | 2370 | 2720 | |
| A | Anot Bağlantısı | inch | 1¼" | | | | | | | | |
| C | Soğuk Su Girişi | inch | 1¼" | | | | | | 2" | | |
| V | Drenaj | inch | 1¼" | | | | | | | | |
| E | Elektrik Rezistans Bağlantısı | inch | 2" | | | | | | | | |
| F | Temizlik Flaşı | inch | 16" | | | | | | | | |
| G | Sıcak Su Çıkışı | inch | 1¼" | | | | | | 2" | | |
| S | Sirkülasyon Bağlantısı | inch | 1" | | | 1¼" | | | | | |
| T ₁ / _{T2} | Sensör Bağlantısı | inch | OP - 100 mm x 2 Adet - 1/2" | | | | | | | | |
| T | Termometre | inch | STD - Ø63 mm -1/2" - (0 - 120°C) | | | | | | | | |
| S ₁ / _{S2} | Serpantin Giriş-Çıkış Bağlantısı | inch | 1¼" | | | | | | | | |
| | Tasarım Basıncı | bar | 11 | | | | | | | | |
| | Test Basıncı | bar | 13 | | | | | | | | |
| | Maks. Çalışma Basıncı | bar | 10 | | | | | | | | |
| | Maks. Su Sıcaklığı | °C | 95 | | | | | | | | |
| | İç Yüzey Kaplama | | Emaye Kaplama (DIN 4753-3) | | | | | | | | |
| | Emaye Kaplama Kalınlığı | | >150 µm (DIN 4753-3) | | | | | | | | |
| | Katodik Koruyucu Elemanı | | Magnezyum Anot (DIN 4753-3) | | | | | | | | |
| | İzolasyon Tipi ve Kalınlığı | | STD - 80mm Yumuşak PU (15 kg/m ³) | | | | | | | | |
| | Dış Kaplama | | Vinleks Deri Kılıf | | | | | | | | |

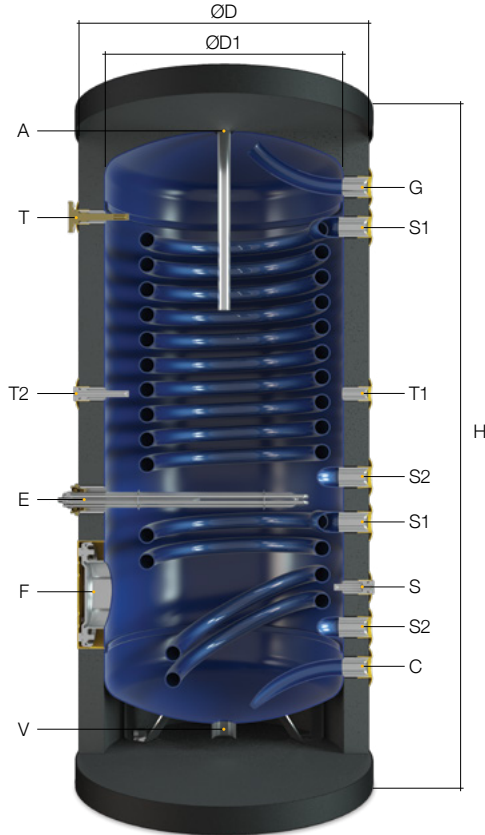
STD: Standart Donanım OP: Opsiyonel Donanım

RSD Serisi

ÇİFT SERPANTİNLİ BOYLER

İki farklı ısıtıcı kaynağından gelen ısıtıcı akışkanların ısını, içerisinde yerleşik ısı değiştiriciler (serpantin) ile emaye kaplı hijyenik gövdede hazır bulunan kullanım suyuna aktararak, sıcak ve hijyenik kullanım suyu hazırlamaya yarayan iç yüzeyi emaye ile kaplı basınçlı kaplardır.

RUSH markalı çift serpantinli sıcak su hazırlayıcılarında büyük yüzey alanına sahip ısı değiştiricide (serpantin) kazan veya kaskad sistemlerden sağlanan sıcak su kullanılmakta iken alt ısı değiştiricide güneş enerjisi sisteminden gelen ısıtıcı akışkan kullanılabilir. Bir pompa vasıtasıyla kapalı bir devre oluşturulup sirkülasyon sağlanır. Sıcaklık kontrolü için cihaz üzerinde termostat girişleri mevcuttur. Bu girişlerden ölçülen değerlere göre pompa kontrolü ile akış kesilmektedir. Hedeflenen ısıtma süresine göre giriş sıcaklığı ve pompa hızı ayarlanarak maksimum verimde ısıtma sağlanmaktadır. Cihaz üzerinde bulunan yedek elektrikli ısıtıcı girişi sayesinde daha yüksek sıcaklıklara daha hızlı şekilde ulaşılabilir.



Seri Üretim



Opsiyonel İzolasyon



Opsiyonel Dış Kılıf



RSD Serisi Teknik Özellikler

| HACİM | | lt | 200 | 300 | 500 | 600 | 800 | 1000 | 1500 | 2000 | 2500 | 3000 |
|------------------------------------|----------------------------------|----------------|--|------|------|------|---|------|------|------|------|------|
| ØD1 | İç Çap | mm | 480 | 480 | 640 | 640 | 850 | 850 | 1100 | 1100 | 1300 | 1300 |
| ØD | Dış Çap | mm | 580 | 580 | 740 | 740 | 1010 | 1010 | 1260 | 1260 | 1460 | 1460 |
| H | Yükseklik (± 30mm) | mm | 1290 | 1840 | 1820 | 1960 | 1830 | 2090 | 1860 | 2360 | 2170 | 2480 |
| A | Anot Bağlantısı | inch | 1¼" | | | | | | | | | |
| C | Soğuk Su Girişi | inch | 1" | | | | 1¼" | | | | | |
| V | Drenaj | inch | 1¼" | | | | | | | | | |
| E | Elektrik Rezistans Bağlantısı | inch | 1½" | | | | 2" | | | | | |
| F | Temizlik Flanşı | inch | OP - 4" | | | | 5" | | | | | |
| G | Sıcak Su Çıkışı | inch | 1" | | | | 1¼" | | | | | |
| S | Sirkülasyon Bağlantısı | inch | 3/4" | | | | 1" | | | 1¼" | | |
| T ₁ / T ₂ | Sensör Bağlantısı | inch | OP - 100 mm x 2 Adet - 1/2" | | | | | | | | | |
| T | Termometre | inch | STD - Ø63 mm -1/2" - (0 - 120°C) | | | | | | | | | |
| S ₁ / S ₂ | Serpantin Giriş-Çıkış Bağlantısı | inch | 1" | | | | 1¼" | | | | | |
| | Üst Serpantin Yüzey Alanı | m ² | 1,13 | 1,69 | 2,66 | 2,66 | 3,08 | 3,08 | 4,18 | 5,33 | 6,44 | 6,44 |
| | Alt Serpantin Yüzey Alanı | m ² | 0,45 | 0,67 | 0,99 | 0,99 | 1,12 | 1,12 | 1,52 | 2,28 | 2,76 | 2,76 |
| | Tasarım Basıncı | bar | 11 | | | | | | | | | |
| | Test Basıncı | bar | 13 | | | | | | | | | |
| | Maks. Çalışma Basıncı | bar | 10 | | | | | | | | | |
| | Maks. Su Sıcaklığı | °C | 95 | | | | | | | | | |
| | İç Yüzey Kaplama | | Emaye Kaplama (DIN 4753-3) | | | | | | | | | |
| | Emaye Kaplama Kalınlığı | | >150 µm (DIN 4753-3) | | | | | | | | | |
| | Katodik Koruyucu Elemanı | | Magnezyum Anot (DIN 4753-3) | | | | | | | | | |
| | İzolasyon Tipi ve Kalınlığı | | STD - 50mm Sert PU (42 kg/m ³) | | | | STD - 80mm Yumuşak PU (15 kg/m ³) | | | | | |
| | | | OP - 50mm Yumuşak PU (15 kg/m ³) | | | | | | | | | |
| | Dış Kaplama | | STD - Vinleks Deri Klif | | | | Vinleks Deri Klif | | | | | |
| | | | OP - Sac Klif | | | | | | | | | |

STD: Standart Donanım OP: Opsiyonel Donanım

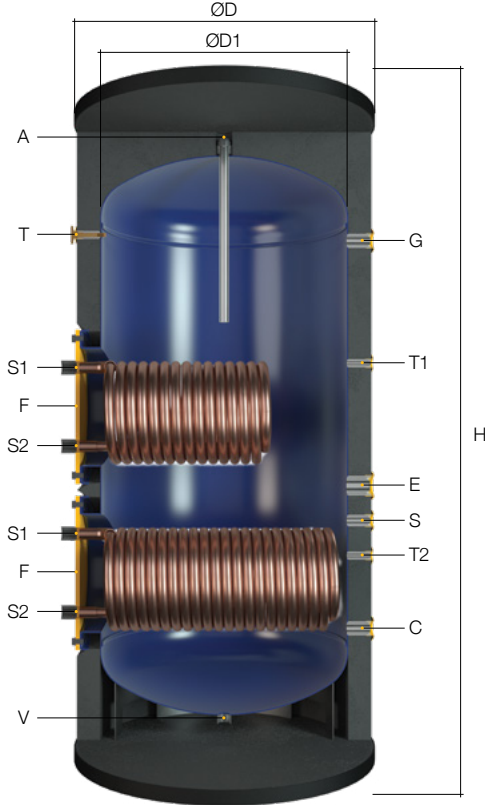
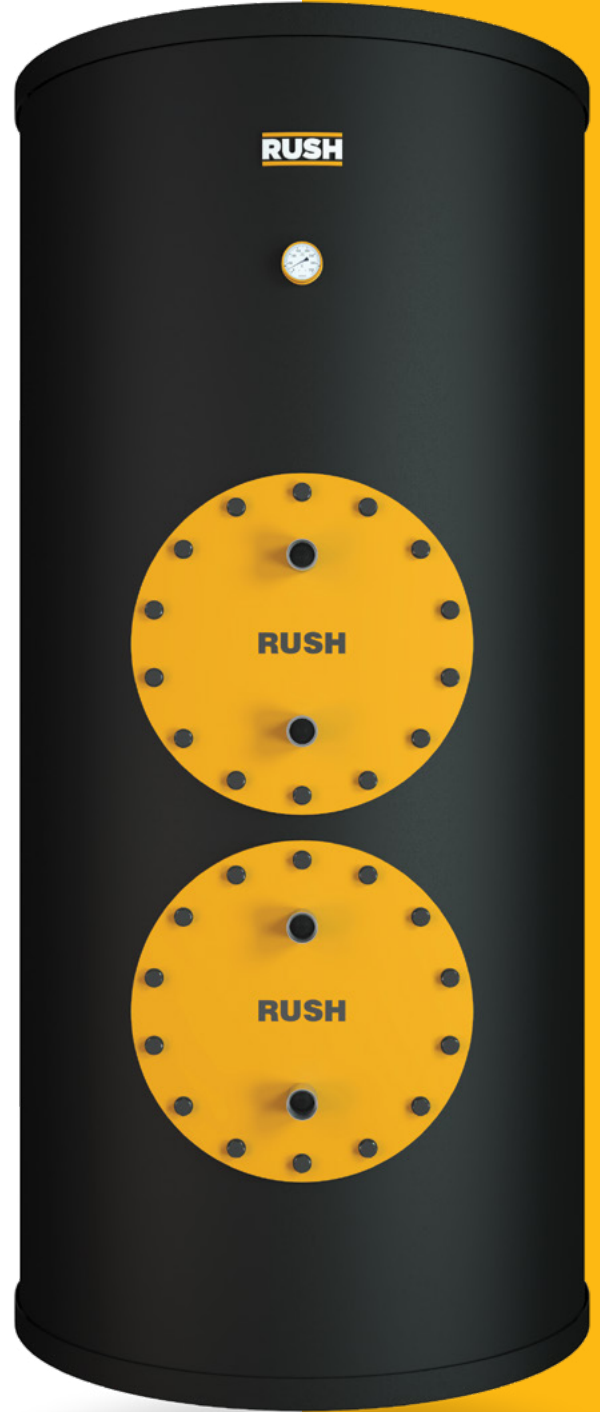
RSD CU Serisi

BAKIR BORULU ÇİFT SERPANTİNLİ BOYLER

İki farklı ısıtıcı kaynağından gelen ısıtıcı akışkanların ısını, içerisinde yerleşik ısı değiştiriciler (serpantin) ile emaye kaplı hijyenik gövdede hazır bulunan kullanım suyuna aktararak, sıcak ve hijyenik kullanım suyu hazırlamaya yarayan iç yüzeyi emaye ile kaplı basınçlı kaplardır.

RSD CU serisinde serpantinler bakır boru ile imal edilmektedir. Bakır, yüksek ısı iletkenliği sayesinde ısıtma çok daha hızlı gerçekleşir. Korozyona karşı yüksek direnç sayesinde uzun kullanım ömrü sunar, antibakteriyel yapısı sayesinde hijyenik su sağlar. Serpantin değiştirilebilir olması nedeniyle arıza veya bakım onarım durumlarında kolaylık sağlar. Yüksek verimli yapısı sayesinde basınç kayıpları minimum düzeydedir.

RUSH markalı çift serpantinli sıcak su hazırlayıcılarında büyük yüzey alanına sahip ısı değiştiricide (serpantin) kazan veya kaskad sistemlerden sağlanan sıcak su kullanılmakta iken düşük yüzey alanına sahip ısı değiştiricide güneş enerjisi sisteminden gelen ısıtıcı akışkan kullanılabilir.



Yeni Ürün



Seri Üretim



Opsiyonel İzolasyon



Opsiyonel Dış Kılıf

RSD CU Serisi Teknik Özellikler

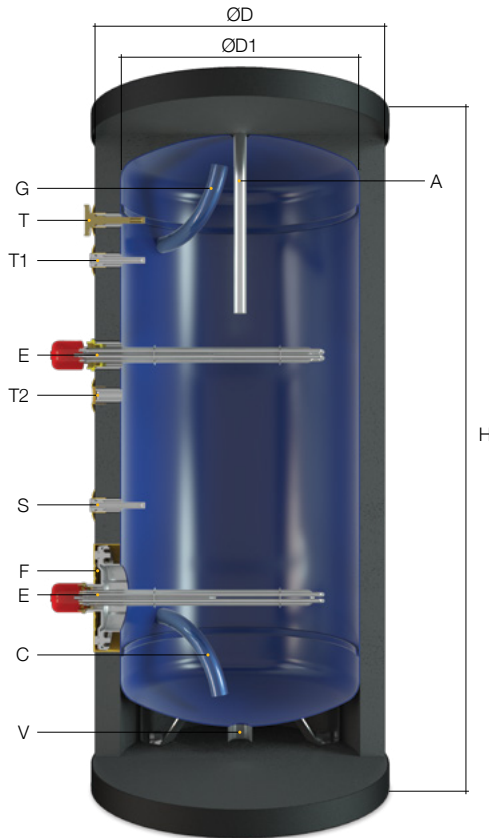
| HACİM | | lt | 800 | 1000 | 1500 | 2000 | 2500 | 3000 | 4000 | 5000 | |
|------------------------------------|----------------------------------|------|---|------|------|------|------|------|------|------|--|
| ØD1 | İç Çap | mm | 850 | 850 | 1100 | 1100 | 1300 | 1300 | 1600 | 1600 | |
| ØD | Dış Çap | mm | 1010 | 1010 | 1260 | 1260 | 1460 | 1460 | 1760 | 1760 | |
| H | Yükseklik (± 30mm) | mm | 1830 | 2090 | 1860 | 2360 | 2170 | 2480 | 2370 | 2720 | |
| A | Anot Bağlantısı | inch | 1¼" | | | | | | | | |
| C | Soğuk Su Girişi | inch | 1¼" | | | | | | 2" | | |
| V | Drenaj | inch | 1¼" | | | | | | | | |
| E | Elektrik Rezistans Bağlantısı | inch | 2" | | | | | | | | |
| F | Temizlik Flaşı | inch | 16" | | | | | | | | |
| G | Sıcak Su Çıkışı | inch | 1¼" | | | | | | 2" | | |
| S | Sirkülasyon Bağlantısı | inch | 1" | | | 1¼" | | | | | |
| T ₁ / T ₂ | Sensör Bağlantısı | inch | OP - 100 mm x 2 Adet - 1/2" | | | | | | | | |
| T | Termometre | inch | STD - Ø63 mm -1/2" - (0 - 120°C) | | | | | | | | |
| S ₁ / S ₂ | Serpantin Giriş-Çıkış Bağlantısı | inch | 1¼" | | | | | | | | |
| | Tasarım Basıncı | bar | 11 | | | | | | | | |
| | Test Basıncı | bar | 13 | | | | | | | | |
| | Maks. Çalışma Basıncı | bar | 10 | | | | | | | | |
| | Maks. Su Sıcaklığı | °C | 95 | | | | | | | | |
| | İç Yüzey Kaplama | | Emaye Kaplama (DIN 4753-3) | | | | | | | | |
| | Emaye Kaplama Kalınlığı | | >150 µm (DIN 4753-3) | | | | | | | | |
| | Katodik Koruyucu Elemanı | | Magnezyum Anot (DIN 4753-3) | | | | | | | | |
| | İzolasyon Tipi ve Kalınlığı | | STD - 80mm Yumuşak PU (15 kg/m ³) | | | | | | | | |
| | Dış Kaplama | | Vinleks Deri Kılıf | | | | | | | | |

STD: Standart Donanım OP: Opsiyonel Donanım

RSE Serisi

ELEKTRİKLI BOYLER

RUSH markalı emaye kaplı elektrikli sıcak su hazırlayıcıları, herhangi bir ısıtıcı akışkana ihtiyaç duymaksızın sıcak kullanım suyu üretir ve kullanım suyunun sıcaklığını kaybetmeden hazır halde tutulmasını sağlar. Sıcak su kullanım sıklığı, sıcak su hacmi ve talep edilen ısıtma süresine göre özel olarak imal edilen elektrikli sıcak su hazırlayıcılarında, sıcaklık kontrolü için termostat girişleri mevcuttur. Bu girişlerden ölçülen değerlere göre pompa kontrolü ile akış kesilmektedir. Hedeflenen ısıtma süresine göre giriş sıcaklığı ve pompa hızı ayarlanarak maksimum verimde depolama ve sıcak kullanım suyu sağlanmaktadır.



Özel Üretim



Toplu Sipariş



Opsiyonel İzolasyon



Opsiyonel Dış Kılıf



RSE Serisi Teknik Özellikler

| HACİM | | lt | 100 | 160 | 200 | 300 | 500 | 600 | 800 | 1000 | 1250 | 1500 | 2000 | 2500 | 3000 | 4000 | 5000 | | |
|------------------------------------|-------------------------------|------|----------------------------------|------|------|------|------|------|----------------------------------|------|------|------|------|------|------|------|------|--|--|
| ØD1 | İç Çap | mm | 380 | 480 | 480 | 480 | 640 | 640 | 850 | 850 | 1100 | 1100 | 1100 | 1300 | 1300 | 1600 | 1600 | | |
| ØD | Dış Çap | mm | 480 | 580 | 580 | 580 | 740 | 740 | 1010 | 1010 | 1260 | 1260 | 1260 | 1460 | 1460 | 1760 | 1760 | | |
| H | Yükseklik (± 30mm) | mm | 1050 | 1130 | 1290 | 1840 | 1820 | 1960 | 1830 | 2090 | 1610 | 1860 | 2360 | 2170 | 2480 | 2370 | 2720 | | |
| A | Anot Bağlantısı | inch | 1¼" | | | | | | | | | | | | | | | | |
| C | Soğuk Su Girişi | inch | 1" | | | | | | 1¼" | | | | | | 2" | | | | |
| V | Drenaj | inch | 1¼" | | | | | | | | | | | | | | | | |
| E | Elektrik Rezistans Bağlantısı | inch | 1½" | | | | | | 2" | | | | | | | | | | |
| F | Temizlik Flanşı | inch | OP - 4" | | | | | | 5" | | | | | | | | | | |
| G | Sıcak Su Çıkışı | inch | 1" | | | | | | 1¼" | | | | | | 2" | | | | |
| S | Sirkülasyon Bağlantısı | inch | 3/4" | | | | | | 1" | | | | | | 1¼" | | | | |
| T ₁ / T ₂ | Sensör Bağlantısı | inch | OP - 100 mm x 2 Adet - 1/2" | | | | | | | | | | | | | | | | |
| T | Termometre | inch | STD - Ø63 mm -1/2" - (0 - 120°C) | | | | | | | | | | | | | | | | |
| | Tasarım Basıncı | bar | 11 | | | | | | | | | | | | | | | | |
| | Test Basıncı | bar | 13 | | | | | | | | | | | | | | | | |
| | Maks. Çalışma Basıncı | bar | 10 | | | | | | | | | | | | | | | | |
| | Maks. Su Sıcaklığı | °C | 95 | | | | | | | | | | | | | | | | |
| | İç Yüzey Kaplama | | Emaye Kaplama (DIN 4753-3) | | | | | | | | | | | | | | | | |
| | Emaye Kaplama Kalınlığı | | >150 µm (DIN 4753-3) | | | | | | | | | | | | | | | | |
| | Katodik Koruyucu Eleman | | Magnezyum Anot (DIN 4753-3) | | | | | | | | | | | | | | | | |
| | İzolasyon Tipi ve Kalınlığı | | STD - 50mm Sert PU (42 kg/m³) | | | | | | STD - 80mm Yumuşak PU (15 kg/m³) | | | | | | | | | | |
| | | | OP - 50mm Yumuşak PU (15 kg/m³) | | | | | | | | | | | | | | | | |
| | Dış Kaplama | | STD - Vinleks Deri Kılıf | | | | | | Vinleks Deri Kılıf | | | | | | | | | | |
| | | | OP - Sac Kılıf | | | | | | | | | | | | | | | | |

STD: Standart Donanım OP: Opsiyonel Donanım





RMB Serisi

PASLANMAZ MARİN BOYLER

Zorlu deniz koşulları için özel olarak tasarlanan paslanmaz elektrikli marin boylerimiz, teknelerde ve yatlarda güvenilir, hijyenik ve kesintisiz sıcak su temini sağlamak üzere geliştirilmiştir.

316 paslanmaz çelikten üretilen gövde yapısı, deniz suyunun oluşturduğu agresif korozyon etkilerine karşı üstün dayanım sunarken, uzun ömürlü ve bakım ihtiyacı düşük bir kullanım sağlar.

Termostatlı elektrikli ısıtıcı rezistans sistemi sayesinde, istenen sıcaklığa kolayca ayarlanabilir. Limanda veya seyir halinde harici bir ısı kaynağına ihtiyaç duymadan hızlı ve verimli şekilde sıcak su üretimi gerçekleştirilir. Yüksek yoğunluklu sert poliüretan izolasyon sayesinde, düşük ısı kaybı ve etkili bir ısı koruması sağlar.

Kompakt ve yatay/dikey montaja uygun tasarımı, sınırlı alanlara sahip deniz araçlarında maksimum yer tasarrufu sağlarken, titreşim ve hareket koşullarına dayanıklı yapısı güvenli bir kullanım sunar.



Yeni Ürün



Özel Üretim



Opsiyonel İzolasyon

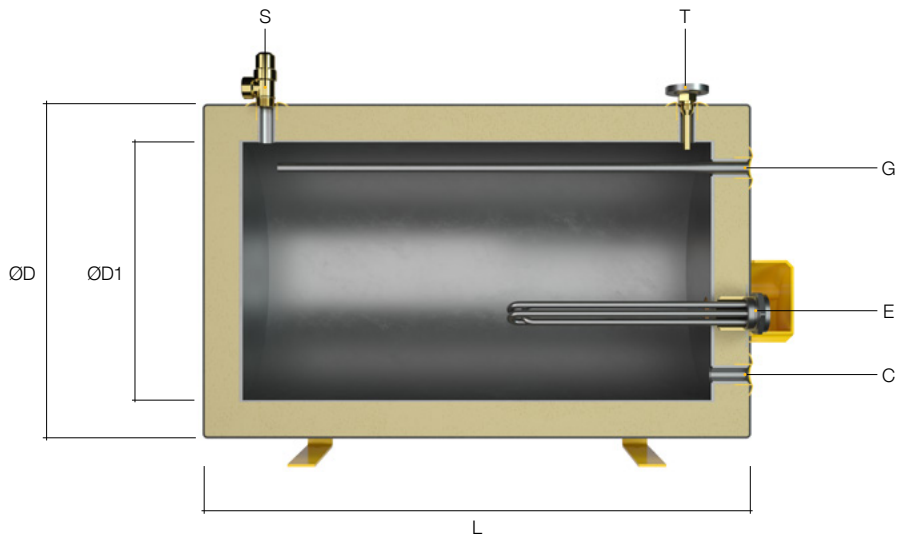


Opsiyonel Dış Kılıf

RMB Serisi Teknik Özellikler

| HACİM | | lt | 30 | 40 | 50 | 65 | 80 | 100 |
|-----------------------------|--------------------------------|---------------------------------|---------|-----|------|-----|------|------|
| ØD1 | İç Çap | mm | 380 | 380 | 380 | 380 | 380 | 380 |
| ØD | Dış Çap | mm | 480 | 480 | 480 | 480 | 480 | 480 |
| L | Uzunluk | mm | 460 | 550 | 640 | 770 | 950 | 1070 |
| C | Soğuk Su Girişi | inch | 1/2" | | | | | |
| S | Emniyet Ventili | inch | 1/2" | | | | | |
| E | Elektrik Rezistans Bağlantısı | inch | 1/4" | | | | | |
| G | Sıcak Su Çıkışı | inch | 1/2" | | | | | |
| T | Termometre & Sensör Bağlantısı | inch | 1/2" | | | | | |
| | Termostat Aralığı | °C | 0 - 80 | | | | | |
| | Isıtıcı Gücü | W | 1000 | | 1500 | | 2000 | |
| | Çalışma Voltajı | V | 220V AC | | | | | |
| | Tasarım Basıncı | bar | 7 | | | | | |
| | Test Basıncı | bar | 8 | | | | | |
| | Maks. Çalışma Basıncı | bar | 6 | | | | | |
| | Maks. Su Sıcaklığı | °C | 95 | | | | | |
| İzolasyon Tipi ve Kalınlığı | | STD - 50mm Sert PU (15 kg/m³) | | | | | | |
| | | OP - 50mm Yumuşak PU (40 kg/m³) | | | | | | |
| Dış Kaplama | | STD - Vinleks Deri Kılıf | | | | | | |
| | | OP - Sac Kılıf | | | | | | |

STD: Standart Donanım OP: Opsiyonel Donanım





MODÜLER ÜRETİM ÖZEL SİPARİŞ GENİŞ KAPASİTE

30 litreden 5.000 litreye...
Her projeye çözüm RUSH'ta!



DUR

RSS Pro Serisi

EMAYE KAPLI ISI POMPASI BOYLERİ

Tek bir ısıtıcı kaynağından gelen ısıtıcı akışkanın ısını, içerisinde yerleşik ısı deęiřtiriciler (serpantin) ile emaye kaplı hijyenik gövdede hazır bulunan kullanım suyuna aktararak, sıcak ve hijyenik kullanım suyu hazırlamaya yarayan iç yüzeyi emaye ile kaplı basınçlı kaplardır.

Isı pompası sistemleriyle tam uyumlu olarak tasarlanan boylerimiz, düşük sıcaklıkta yüksek verim sağlayacak şekilde optimize edilmiştir. Geniş yüzey alanına sahip serpantin yapısı sayesinde, ısı transferi maksimum seviyeye çıkarılarak enerji tasarrufu sağlanır.



Yeni Ürün



Seri Üretim



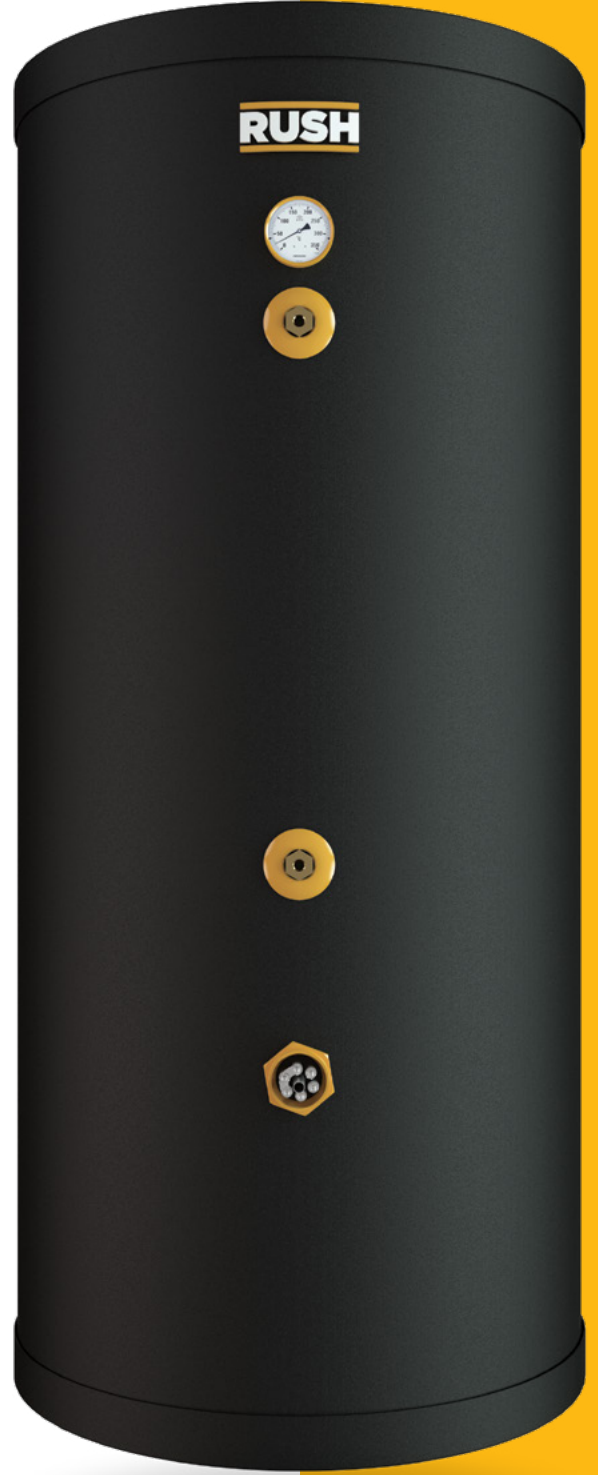
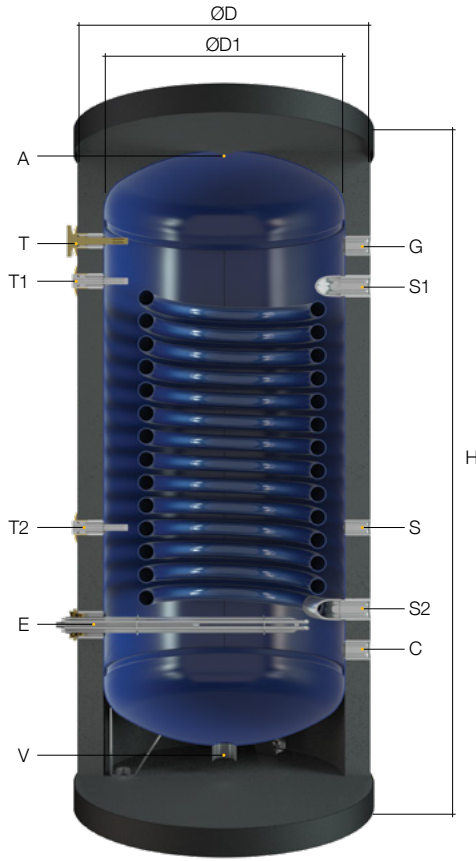
Toplu Sipariş



Opsiyonel İzolasyon



Opsiyonel Dış Kılıf



RSS Pro Serisi Teknik Özellikler

| HACİM | | lt | 100 | 160 | 200 | 300 | 500 |
|--------------------------------|----------------------------------|----------------|--|------|------|------|------|
| ØD1 | İç Çap | mm | 380 | 480 | 480 | 480 | 640 |
| ØD | Dış Çap | mm | 480 | 580 | 580 | 580 | 740 |
| H | Yükseklik (± 30mm) | mm | 1050 | 1130 | 1290 | 1840 | 1820 |
| A | Anot Bağlantısı | inch | 1¼" | | | | |
| C | Soğuk Su Girişi | inch | 1" | | | | |
| V | Drenaj | inch | 1¼" | | | | |
| E | Elektrik Rezistans Bağlantısı | inch | 1½" | | | | |
| G | Sıcak Su Çıkışı | inch | 1" | | | | |
| S | Sirkülasyon Bağlantısı | inch | ¾" | | | | |
| T ₁ / _{T2} | Sensör Bağlantısı | inch | OP - 100 mm x 2 Adet - 1/2" | | | | |
| T | Termometre | inch | STD - Ø63 mm -1/2" - (0 - 120°C) | | | | |
| S ₁ / _{S2} | Serpantin Giriş-Çıkış Bağlantısı | inch | 1" | | | | |
| | Serpantin Yüze Alanı | m ² | 0,80 | 1,24 | 1,58 | 2,94 | 4,00 |
| | Tasarım Basıncı | bar | 11 | | | | |
| | Test Basıncı | bar | 13 | | | | |
| | Maks. Çalışma Basıncı | bar | 10 | | | | |
| | Maks. Su Sıcaklığı | °C | 95 | | | | |
| | İç Yüze Kaplama | | Emaye Kaplama (DIN 4753-3) | | | | |
| | Emaye Kaplama Kalınlığı | | >150 µm (DIN 4753-3) | | | | |
| | Katodik Koruyucu Elemanı | | Magnezyum Anot (DIN 4753-3) | | | | |
| | İzolasyon Tipi ve Kalınlığı | | STD - 50mm Sert PU (42 kg/m ³) | | | | |
| | | | OP - 50mm Yumuşak PU (15 kg/m ³) | | | | |
| | Dış Kaplama | | STD - Vinleks Deri Kılıf | | | | |
| | | | OP - Sac Kılıf | | | | |

STD: Standart Donanım OP: Opsiyonel Donanım

RSS Plus Serisi

EMAYE KAPLI ISI POMPASI BOYLERİ

Tek bir ısıtıcı kaynağından gelen ısıtıcı akışkanın ısını, içerisinde yerleşik ısı deęiřtiriciler (serpantin) ile emaye kaplı hijyenik gövdede hazır bulunan kullanım suyuna aktararak, sıcak ve hijyenik kullanım suyu hazırlamaya yarayan iç yüzeyi emaye ile kaplı basınçlı kaplardır.

Isı pompası sistemleriyle tam uyumlu olarak tasarlanan boylerimiz, düşük sıcaklıkta yüksek verim sağlayacak şekilde optimize edilmiştir. Ultra geniş yüzey alanına sahip serpantin yapısı sayesinde, sıcaklık farkının 5 derecelere indięi çalışma koşullarında, ısı transferi maksimum seviyeye çıkarılarak enerji tasarrufu sağlanır.



Yeni Ürün



Seri Üretim



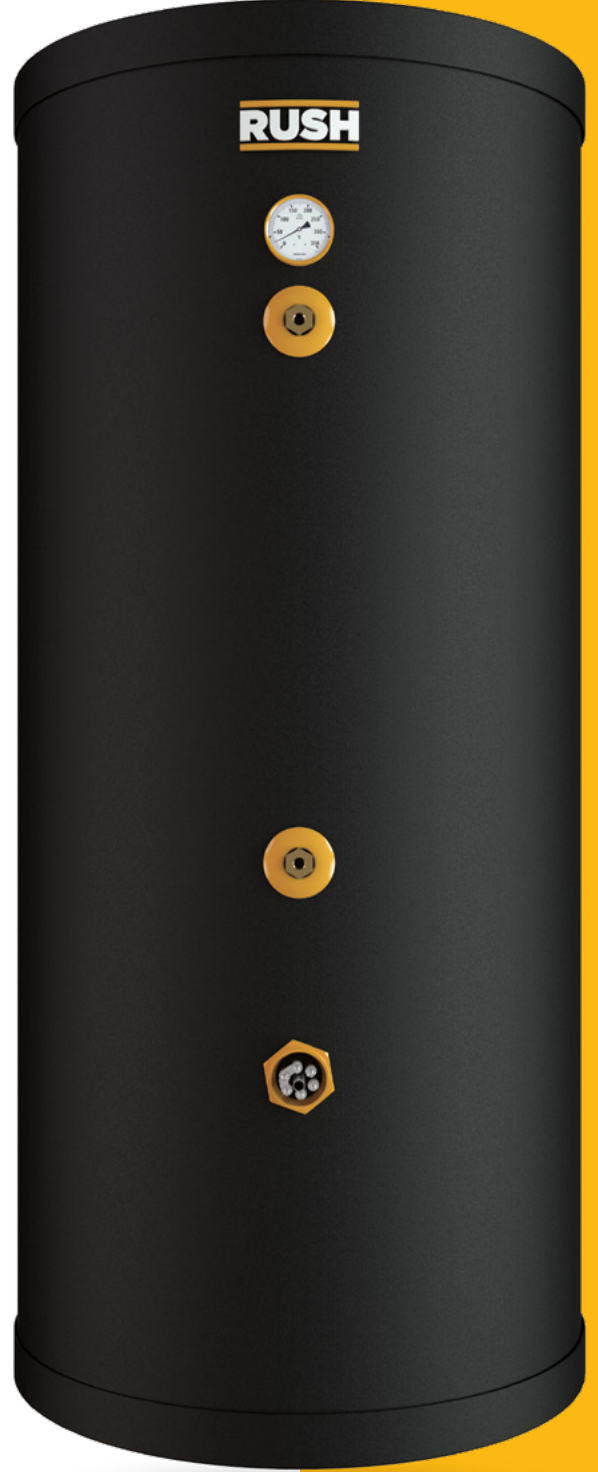
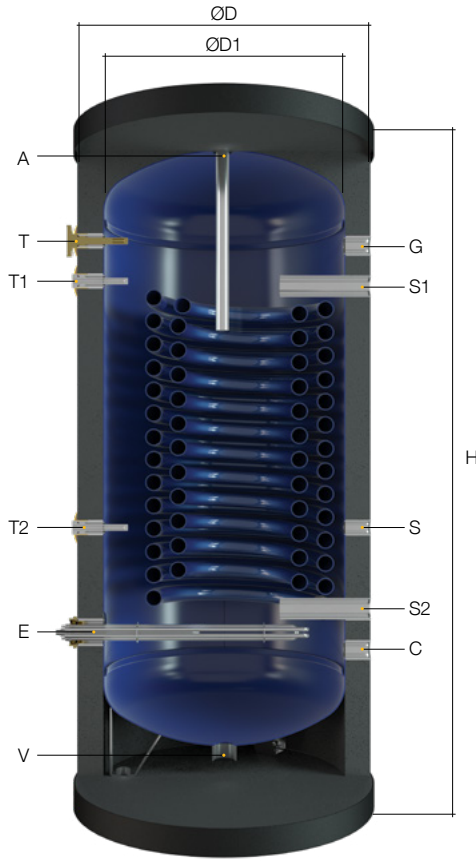
Toplu Sipariş



Opsiyonel İzolasyon



Opsiyonel Dış Kılıf



RSS Plus Serisi Teknik Özellikler

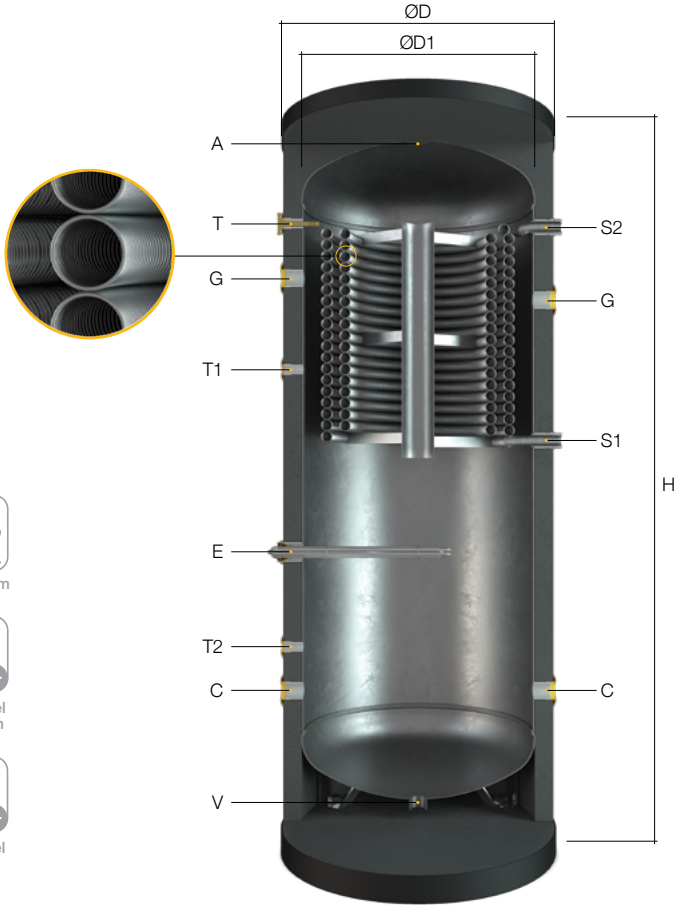
| HACİM | | lt | 160 | 200 | 300 | 500 |
|------------------------------------|----------------------------------|----------------|--|------|------|------|
| ØD1 | İç Çap | mm | 480 | 480 | 480 | 640 |
| ØD | Dış Çap | mm | 580 | 580 | 580 | 740 |
| H | Yükseklik (± 30mm) | mm | 1130 | 1290 | 1840 | 1820 |
| A | Anot Bağlantısı | inch | 1¼" | | | |
| C | Soğuk Su Girişi | inch | 1" | | | |
| V | Drenaj | inch | 1¼" | | | |
| E | Elektrik Rezistans Bağlantısı | inch | 1½" | | | |
| G | Sıcak Su Çıkışı | inch | 1" | | | |
| S | Sirkülasyon Bağlantısı | inch | ¾" | | | |
| T ₁ / T ₂ | Sensör Bağlantısı | inch | OP - 100 mm x 2 Adet - 1/2" | | | |
| T | Termometre | inch | STD - Ø63 mm -1/2" - (0 - 120°C) | | | |
| S ₁ / S ₂ | Serpantin Giriş-Çıkış Bağlantısı | inch | 1¼" | | | |
| | Serpantin Yüzey Alanı | m ² | 2,04 | 2,62 | 4,93 | 7,05 |
| | Tasarım Basıncı | bar | 11 | | | |
| | Test Basıncı | bar | 13 | | | |
| | Maks. Çalışma Basıncı | bar | 10 | | | |
| | Maks. Su Sıcaklığı | °C | 95 | | | |
| | İç Yüzey Kaplama | | Emaye Kaplama (DIN 4753-3) | | | |
| | Emaye Kaplama Kalınlığı | | >150 µm (DIN 4753-3) | | | |
| | Katodik Koruyucu Elemanı | | Magnezyum Anot (DIN 4753-3) | | | |
| | İzolasyon Tipi ve Kalınlığı | | STD - 50mm Sert PU (42 kg/m ³) | | | |
| | | | OP - 50mm Yumuşak PU (15 kg/m ³) | | | |
| | Dış Kaplama | | STD - Vinleks Deri Kılıf | | | |
| | | | OP - Sac Kılıf | | | |

STD: Standart Donanım OP: Opsiyonel Donanım

RSH SS Serisi

PASLANMAZ SERPANTİNLİ ISI POMPASI BOYLERİ

RUSH marka ısı pompası boyleri, AISI 316L(1.4404) kalite paslanmaz çelik serpantinleri içerisinde hijyenik kullanım suyu hazırlarken, ısı pompası cihazları için buffer tank görevini görürler. Sisteme bağlı ısı pompasını desteklemek için farklı bir ısı kaynağı da ısı pompası boylerine bağlanabilir. Inverter ısı pompalarında ve On/Off ısı pompalarında RSH model cihazlar kullanılması önerilir.



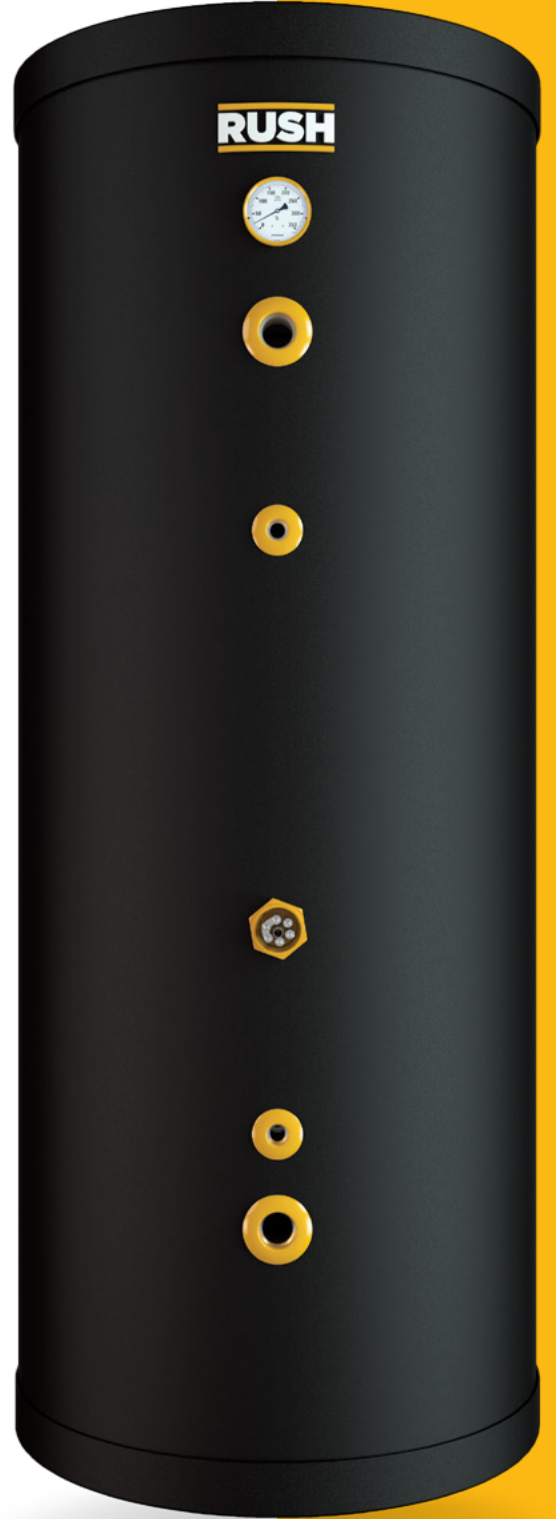
Seri Üretim



Opsiyonel İzolasyon



Opsiyonel Dış Kılıf



RSH SS Serisi Teknik Özellikler

| HACİM | | lt | 160 | 200 | 300 | 500 |
|-----------|---|------|----------------------------------|------|------|------|
| ØD1 | İç Çap | mm | 480 | 480 | 480 | 640 |
| ØD | Dış Çap | mm | 580 | 580 | 580 | 740 |
| H | Yükseklik (± 30mm) | mm | 1130 | 1290 | 1840 | 1820 |
| A | Hava Tahliye | inch | 1¼" | | | |
| S1/ S2 | Kullanım Sıcak Suyu Serpantin Giriş - Çıkış Bağlantısı. | inch | 1" | | | |
| C | Soğuk Su Giriş-Çıkış Bağlantısı | inch | 1¼" | | | |
| V | Drenaj | inch | 1¼" | | | |
| G | Sıcak Su Giriş-Çıkış Bağlantısı | inch | 1¼" | | | |
| E | Elektrik Rezistans Bağlantısı | inch | 1½" | | | |
| T1/ T2 | Sensör Bağlantısı | inch | OP - 100 mm x 2 Adet - 1/2" | | | |
| T | Termometre | bar | STD - Ø63 mm -1/2" - (0 - 120°C) | | | |
| | Serpantin Yüzey Alanı | m² | 2,72 | 3,23 | 5,32 | 6,76 |
| | Tasarım Basıncı | bar | 11 | | | |
| | Test Basıncı | bar | 13 | | | |
| | Maks. Çalışma Basıncı | °C | 10 | | | |
| | Maks. Su Sıcaklığı | | 95 | | | |
| | Serpantin Materyali | | AISI 316L (1.4404) | | | |
| | İzolasyon Tipi ve Kalınlığı | | STD - 50mm Sert PU (42 kg/m³) | | | |
| | | | OP - 50mm Yumuşak PU (15 kg/m³) | | | |
| | Dış Kaplama | | STD - Vinleks Deri Kılıf | | | |
| | | | OP - Sac Kılıf | | | |

STD: Standart Donanım OP: Opsiyonel Donanım

RSS Hybrid Serisi

HİBRİT ISI POMPASI BOYLERİ

Hibrit serisi, alt kısımda ısı sistemine hizmet eden buffer tank, üst bölümde ise hijyenik emaye kaplı boyler ile kullanım suyu hazırlayan, ısıtma ve kullanım sıcak su ihtiyacını tek bir kompakt yapıda birleştiren yenilikçi bir çözümdür.

Bu entegre yapı sayesinde sistemde ihtiyaç duyulan ilave buffer tankı ortadan kaldırılarak hem kurulum maliyetleri düşürülür hem de mekanik hacim ihtiyacı minimuma indirilir.

Isı pompası sistemleriyle tam uyumlu olarak tasarlanan boylerimiz, düşük sıcaklıkta yüksek verim sağlayacak şekilde optimize edilmiştir. Ultra geniş yüzey alanına sahip serpantin yapısı sayesinde, sıcaklık farkının 5 derecelere indiği çalışma koşullarında, ısı transferi maksimum seviyeye çıkarılarak enerji tasarrufu sağlanır.



Yeni Ürün



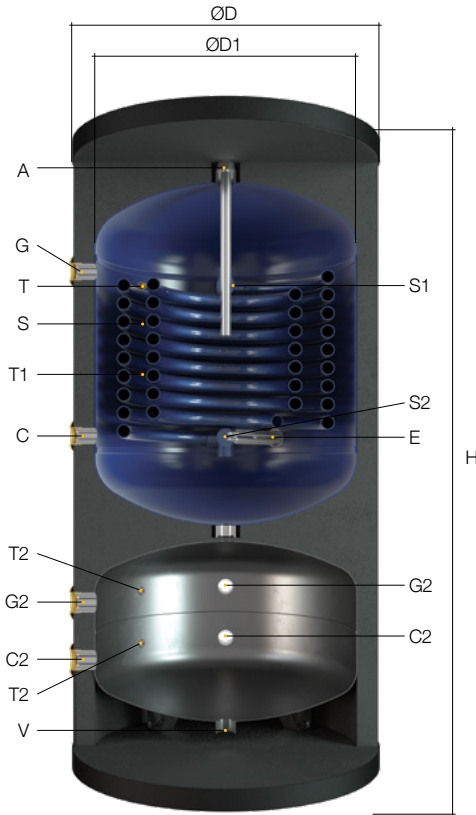
Seri Üretim



Opsiyonel İzolasyon



Opsiyonel Dış Kılıf



RSS Hybrid Serisi Teknik Özellikler

| HACİM | | lt | 300 | 400 | 500 |
|--------------------------------|----------------------------------|------|------|----------------------------------|------|
| Buffer Hacim | | lt | 100 | 100 | 200 |
| ØD1 | İç Çap | mm | 640 | 640 | 640 |
| ØD | Dış Çap | mm | 740 | 740 | 740 |
| H | Yükseklik (± 30mm) | mm | 1405 | 1665 | 1900 |
| A | Anot Bağlantısı | inch | | 1¼" | |
| C | Soğuk Su Girişi | inch | | 1" | |
| C2 | Buffer Soğuk Su Giriş-Çıkış | inch | | 1" | |
| V | Drenaj | inch | | 1¼" | |
| E | Elektrik Rezistans Bağlantısı | inch | | 1½" | |
| G | Sıcak Su Çıkışı | inch | | 1" | |
| G2 | Buffer Sıcak Su Giriş-Çıkış | inch | | 1" | |
| S | Sirkülasyon Bağlantısı | inch | | ¾" | |
| T ₁ / _{T2} | Sensör Bağlantısı | inch | | OP - 100 mm x 2 Adet - 1/2" | |
| T | Termometre | inch | | STD - Ø63 mm -1/2" - (0 - 120°C) | |
| S ₁ / _{S2} | Serpantin Giriş-Çıkış Bağlantısı | inch | | 1¼" | |
| | Serpantin Yüze Alanı | m² | 2,44 | 4,13 | 4,13 |
| | Tasarım Basıncı | bar | | 11 | |
| | Test Basıncı | bar | | 13 | |
| | Maks. Çalışma Basıncı | bar | | 10 | |
| | Maks. Su Sıcaklığı | °C | | 95 | |
| | İç Yüze Kaplama | | | Emaye Kaplama (DIN 4753-3) | |
| | Emaye Kaplama Kalınlığı | | | >150 µm (DIN 4753-3) | |
| | Katodik Koruyucu Elemanı | | | Magnezyum Anot (DIN 4753-3) | |
| | İzolasyon Tipi ve Kalınlığı | | | STD - 50mm Sert PU (42 kg/m³) | |
| | | | | OP - 50mm Yumuşak PU (15 kg/m³) | |
| | Dış Kaplama | | | STD - Vinleks Deri Kılıf | |
| | | | | OP - Sac Kılıf | |

STD: Standart Donanım OP: Opsiyonel Donanım

RUSI

EMAYE FIRIN PRO
ENAMEL FURNACE PRO



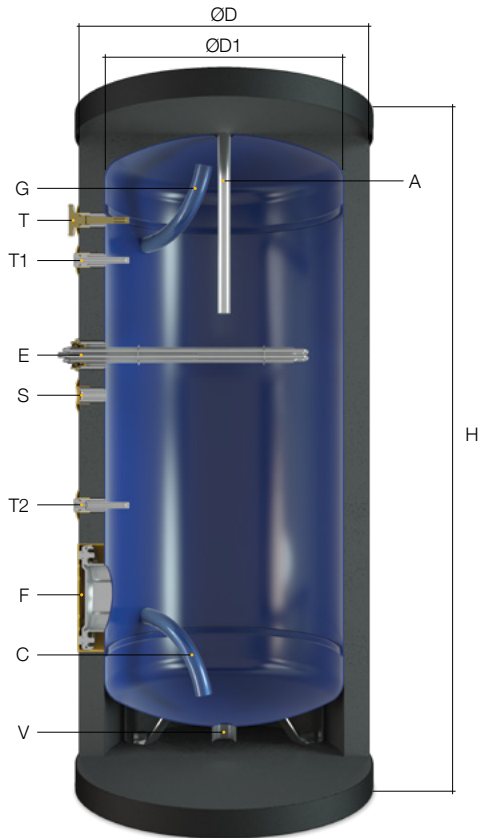


DEPOLAMA TANKI

RSA Serisi

EMAYE KAPLI AKÜMÜLASYON TANKI

RUSH markalı emaye kaplı depolama (akümülyasyon) tankları, ısıtılmış olan sıcak suyun kullanıma hazır şekilde depolanmasını ve sıcaklığını kaybetmeden hazır halde tutulmasını sağlar. Kullanım suyunun depolanmasının yanında, sanayide sıcak suyun yoğun kullanıldığı tesislerde ve ısı gerektiren prosesler için depolama amaçlı da kullanılmaktadır. Sıcaklık kontrolü için cihaz üzerinde termostat girişleri mevcuttur. Bu girişlerden ölçülen değerlere göre pompa kontrolü ile akış kesilmektedir. Hedeflenen ısıtma süresine göre giriş sıcaklığı ve pompa hızı ayarlanarak maksimum verimde depolama sağlanmaktadır. Cihaz üzerinde bulunan yedek elektrikli ısıtıcı girişi sayesinde daha yüksek sıcaklıklarda depolama ve kullanım yapılabilmektedir.



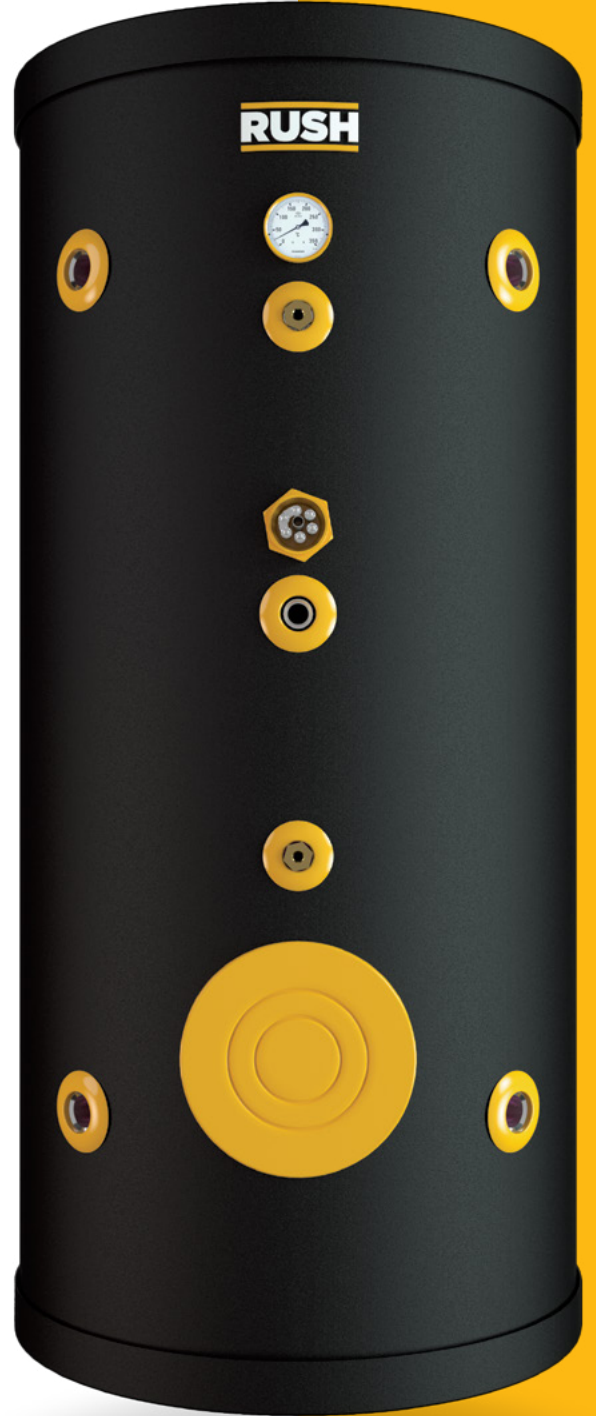
Seri Üretim



Opsiyonel İzolasyon



Opsiyonel Dış Kılıf



12

Ürün görselleri 100-500lt arası opsiyonel yalıtım ve izolasyon seçeneği ürünleri temsil etmektedir. Ürün görünümü, seçmiş olduğunuz model, hacim ve izolasyon opsiyonlarına bağlı olarak değişiklik gösterebilir.

RSA Serisi Teknik Özellikler

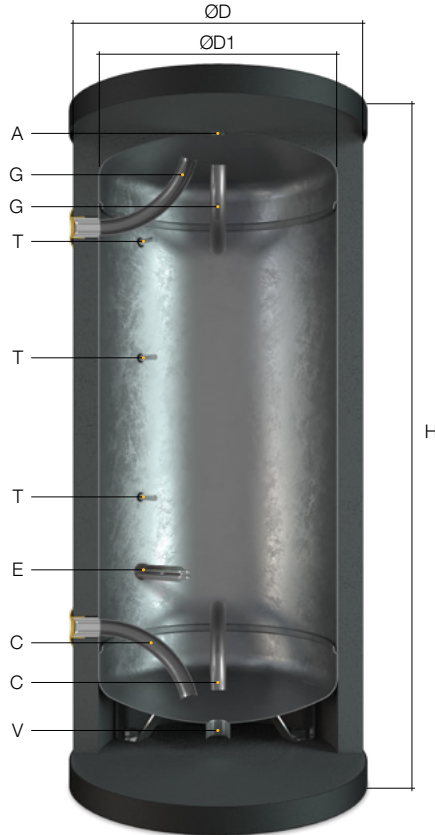
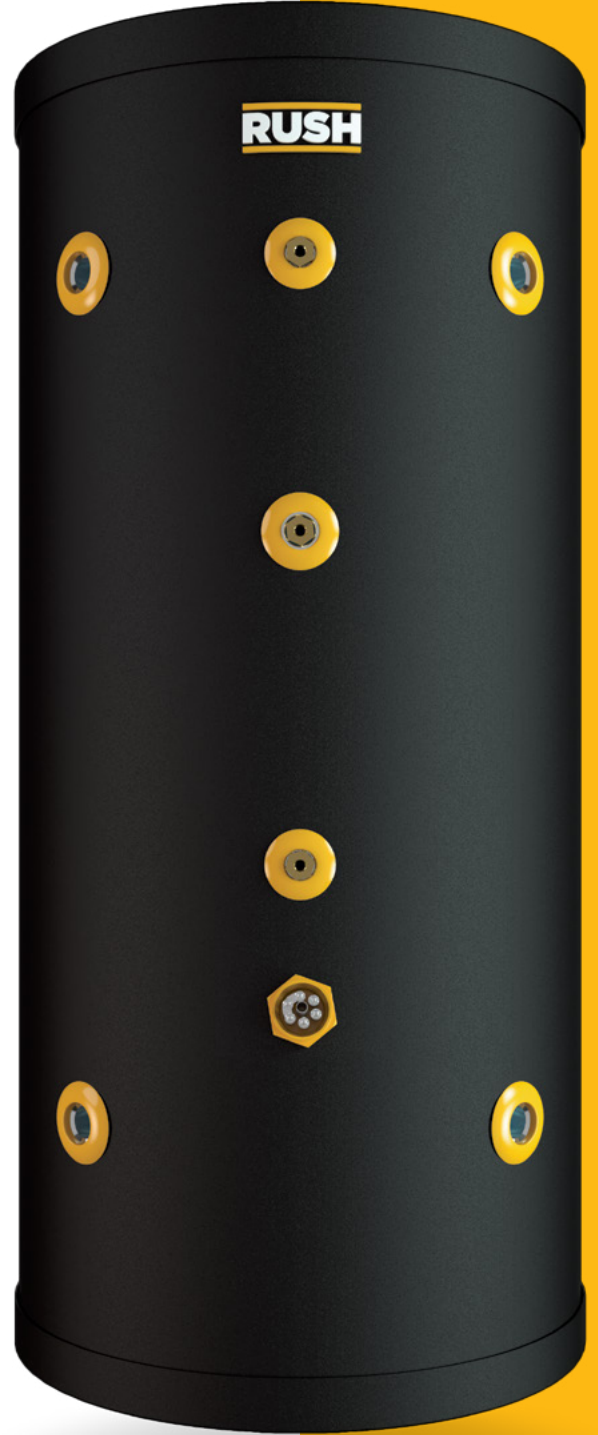
| HACİM | | lt | 50 | 100 | 160 | 200 | 300 | 500 | 600 | 800 | 1000 | 1250 | 1500 | 2000 | 2500 | 3000 | 4000 | 5000 | | | |
|------------------------------------|-------------------------------|------|----------------------------------|---------|------|------|------|------|----------------------------------|------|------|------|------|------|------|------|------|------|--|--|--|
| ØD1 | İç Çap | mm | 320 | 380 | 480 | 480 | 480 | 640 | 640 | 850 | 850 | 1100 | 1100 | 1100 | 1300 | 1300 | 1600 | 1600 | | | |
| ØD | Dış Çap | mm | 420 | 480 | 580 | 580 | 580 | 740 | 740 | 1010 | 1010 | 1260 | 1260 | 1260 | 1460 | 1460 | 1760 | 1760 | | | |
| H | Yükseklik (± 30mm) | mm | 810 | 1050 | 1130 | 1290 | 1840 | 1820 | 1960 | 1830 | 2090 | 1610 | 1860 | 2360 | 2170 | 2480 | 2370 | 2720 | | | |
| A | Anot Bağlantısı | inch | 1¼" | | | | | | | | | | | | | | | | | | |
| C | Soğuk Su Girişi | inch | 1" | | | | | | 1¼" | | | | | | 2" | | | | | | |
| V | Drenaj | inch | 1¼" | | | | | | | | | | | | | | | | | | |
| E | Elektrik Rezistans Bağlantısı | inch | 1½" | | | | | | 2" | | | | | | | | | | | | |
| F | Temizlik Flaşı | inch | - | OP - 4" | | | | | | 5" | | | | | | | | | | | |
| G | Sıcak Su Çıkışı | inch | 1" | | | | | | 1¼" | | | | | | 2" | | | | | | |
| S | Sirkülasyon Bağlantısı | inch | 3/4" | | | | | | 1" | | | | | | 1¼" | | | | | | |
| T ₁ / T ₂ | Sensör Bağlantısı | inch | OP - 100 mm x 2 Adet - 1/2" | | | | | | | | | | | | | | | | | | |
| T | Termometre | inch | STD - Ø63 mm -1/2" - (0 - 120°C) | | | | | | | | | | | | | | | | | | |
| | Tasarım Basıncı | bar | 11 | | | | | | | | | | | | | | | | | | |
| | Test Basıncı | bar | 13 | | | | | | | | | | | | | | | | | | |
| | Maks. Çalışma Basıncı | bar | 10 | | | | | | | | | | | | | | | | | | |
| | Maks. Su Sıcaklığı | °C | 95 | | | | | | | | | | | | | | | | | | |
| | İç Yüzey Kaplama | | Emaye Kaplama (DIN 4753-3) | | | | | | | | | | | | | | | | | | |
| | Emaye Kaplama Kalınlığı | | >150 µm (DIN 4753-3) | | | | | | | | | | | | | | | | | | |
| | Katodik Koruyucu Elemanı | | Magnezyum Anot (DIN 4753-3) | | | | | | | | | | | | | | | | | | |
| | İzolasyon Tipi ve Kalınlığı | | STD - 50mm Sert PU (42 kg/m³) | | | | | | STD - 80mm Yumuşak PU (15 kg/m³) | | | | | | | | | | | | |
| | | | OP - 50mm Yumuşak PU (15 kg/m³) | | | | | | | | | | | | | | | | | | |
| | Dış Kaplama | | STD - Vinleks Deri Kılıf | | | | | | Vinleks Deri Kılıf | | | | | | | | | | | | |
| | | | OP - Sac Kılıf | | | | | | | | | | | | | | | | | | |

STD: Standart Donanım OP: Opsiyonel Donanım

RSB Serisi

BUFFER (BALANS) TANKI

RUSH markalı buffer (balans) tankları, ısıtma ve soğutma sistemlerinde basınç ve sıcaklık dengelemesi için kullanılan depolama tanklarıdır. İçerisindeki su tamamen ısıtılmış bir buffer tank, sistemde ani ihtiyaç doğrultusunda kullanılabilen sıcak su olduğu anlamına gelir. Bu sayede herhangi bir ısı kaynağının suyu ısıtmasını beklemek gerekmez. Inverter ısı pompalarında ve On/Off ısı pompalarında buffer tank kullanılması önerilir.



Seri Üretim



Özel Üretim



Toplu Sipariş



Opsiyonel İzolasyon



Opsiyonel Dış Kılıf

RSB Serisi Teknik Özellikler

| HACİM | | lt | 50 | 65 | 80 | 100 | 160 | 200 | 300 | 500 | 600 | 800 | 1000 | 1250 | 1500 | 2000 | 2500 | 3000 | 4000 | 5000 | | |
|-------|-------------------------------|------|---------------------------------|-----|-----|------|------|------|------|------|------|----------------------------------|------|------|------|------|------|------|------|------|--|--|
| ØD1 | İç Çap | mm | 320 | 380 | 380 | 380 | 480 | 480 | 480 | 640 | 640 | 850 | 850 | 1100 | 1100 | 1100 | 1300 | 1300 | 1600 | 1600 | | |
| ØD | Dış Çap | mm | 420 | 480 | 480 | 480 | 580 | 580 | 580 | 740 | 740 | 1010 | 1010 | 1260 | 1260 | 1260 | 1460 | 1460 | 1760 | 1760 | | |
| H | Yükseklik (± 30mm) | mm | 810 | 800 | 930 | 1050 | 1130 | 1290 | 1840 | 1820 | 1960 | 1830 | 2090 | 1610 | 1860 | 2360 | 2170 | 2480 | 2370 | 2720 | | |
| A | Hava Tahliye | inch | 1¼" | | | | | | | | | | | | | | | | | | | |
| C | Soğuk Su Girişi | inch | 1" | | | | | | | | | 1¼" | | | | | | 2" | | | | |
| V | Drenaj | inch | 1¼" | | | | | | | | | | | | | | | | | | | |
| E | Elektrik Rezistans Bağlantısı | inch | 1½" | | | | | | | | | 2" | | | | | | | | | | |
| G | Sıcak Su Çıkışı | inch | 1" | | | | | | | | | 1¼" | | | | | | 2" | | | | |
| T | Termo. - Sensör Bağlantısı | inch | OP - 100 mm x 2 Adet - 1/2" | | | | | | | | | | | | | | | | | | | |
| | Tasarım Basıncı | bar | 11 | | | | | | | | | | | | | | | | | | | |
| | Test Basıncı | bar | 13 | | | | | | | | | | | | | | | | | | | |
| | Maks. Çalışma Basıncı | bar | 10 | | | | | | | | | | | | | | | | | | | |
| | Maks. Su Sıcaklığı | °C | 95 | | | | | | | | | | | | | | | | | | | |
| | İzolasyon Tipi ve Kalınlığı | | STD - 50mm Sert PU (42 kg/m³) | | | | | | | | | STD - 80mm Yumuşak PU (15 kg/m³) | | | | | | | | | | |
| | | | OP - 50mm Yumuşak PU (15 kg/m³) | | | | | | | | | | | | | | | | | | | |
| | Dış Kaplama | | STD - Vinleks Deri Kılıf | | | | | | | | | Vinleks Deri Kılıf | | | | | | | | | | |
| | | | OP - Sac Kılıf | | | | | | | | | | | | | | | | | | | |

STD: Standart Donanım OP: Opsiyonel Donanım

Tecrübeli ve yenilikçi kadrosu ile 2021 yılında Ankara'da kurulan RUSH, ısıtma sektöründe; yenilikleri, başarıları ve insan odaklı iş stratejileri ile **öncü bir firma** olma yolunda emin adımlarla ilerlemektedir. İsrafın ortadan kaldırılması, değer akışının iyileştirilmesi ve **sürekli iyileştirme (Kaizen)** ile üretim süreçlerimizi her geçen gün daha verimli hale getiriyoruz. **Müşteri odaklı** çalışarak, yüksek kaliteyi

en düşük maliyetle sunmayı ve çevreye duyarlı üretim süreçlerini benimsemeyi ilke edindik. Çalışanlarımızın katılımı ve **inovasyon** gücüyle, müşteri beklentilerini üst düzeyde karşılayan ürünler sunmaya, bu sayede, sektörde **sürdürülebilir başarıyı** hedefleyen, güçlü ve saygın bir üretim tesisi olarak büyümeye devam ediyoruz.





RUSH HAKKINDA

RUSH



Değerli İş Ortaklarımız,

RUSH Warm olarak, üretim faaliyetlerimize büyük bir heyecan ve gururla başladığımız bu dönemde, siz değerli iş ortaklarımızla daha güçlü bir iş birliği kurmayı hedefliyoruz. Üretim tesisimizdeki faaliyetlerimizi genişletirken, çok yakında bayilik ve yetkili servis ağıımızı oluşturma sürecine başlayacağız.

Amacımız, ürünlerimizin kaliteli ve hızlı bir şekilde tüketiciye ulaşmasını sağlamak, satış sonrası hizmetlerde mükemmelliği yakalamak ve geniş bir müşteri memnuniyeti ağı oluşturmaktır. Bu bağlamda, bayilerimize ve yetkili servis noktalarımıza özel destek ve avantajlar sunarak, iş ortaklarımızın da büyümesini ve gelişmesini destekleyeceğiz.

Neden RUSH Bayisi Olmalısınız?

- Yüksek kaliteli ve yenilikçi ürünler
- Eğitilmiş ve uzman satış sonrası destek ekibi
- Rekabetçi fiyat politikası
- Güçlü pazarlama desteği
- Sürekli gelişen üretim kapasitesi ve geniş ürün yelpazesi

Yetkili Servisler İçin Neler Sunuyoruz?

- Detaylı teknik eğitimler
- Hızlı yedek parça temini
- Destek hattı ile 7/24 hizmet
- Garantili ve güvenilir teknik destek süreçleri

Siz de RUSH ailesine katılmak, kazancınızı ve müşteri kitlenizi artırmak istiyorsanız, çok yakında başlatacağımız bayilik ve yetkili servis yapılandırma sürecinde yerinizi almayı unutmayın!

Birlikte büyüme ve geleceği inşa etmek dileğiyle;

RUSH Satış Ekibi



RUSH



Başkent OSB Mahallesi 26.Cadde №:7
Malıköy- Sincan /ANKARA | TÜRKİYE
T: +90 312 502 26 91
info@rushwarm.com

www.rushwarm.com